

SW105 | SW115

SANY

Quality Changes the World



FIABIL SI VERSATIL

COMPACT, EFICIENT ȘI PRECIS

UTILAJE DE CONSTRUCȚII



**INCARCATOR COMPACT
PE ROTI**

SW105 | SW115

Motor
YANMAR 4TNV98C
DEUTZ TD 2.9 L4

Putere Nominala
51.7 kW / 2500 rpm
55.4 kW / 2600 rpm

Capacitate totală a cupei
1.0 m³ / 1.1 m³

Masă operațională:
5 400 / 5 800 kg

SANY

SW105 | SW115

Alaturi de tine in toata Europa,
pentru vanzari, service si intretinere

SANY Europe face parte din Grupul SANY, un producator activ la nivel global de utilaje de constructii, echipamente portuare si turbine eoliene. Gama noastra variata de excavatoare hidraulice puternice si incarcatoare pe roti a fost dezvoltata special pentru piata europeana si se remarca prin performanta eficienta si fiabila, precum si prin operarea sigura si simpla. Este esential pentru noi ca toate reglementarile si standardele UE sa fie respectate si sa ne indeplinim propriile cerinte stricte de calitate. Pe langa tehnologia de ultima generatie si prelucrarea meticuloasa, oferim si servicii complete de vanzari, service si intretinere prin reseaua noastra de dealeri din intreaga Europa.

100

DEALERI IN EUROPA

5 ANI

GARANTIE

MAI MULTA MISCARE

*Disponibil in functie de tara



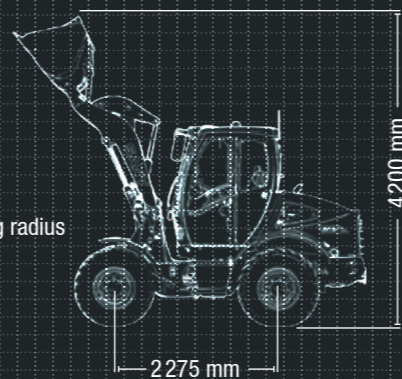
SW115 HARD FACTS

Transport height
2760 mm

Transport length
5295 mm

Inner tyres turning radius
2585 mm

Max. speed
40 km/h



PERFORMANTA MAI BUNA, VERSATILITATE MAI MARE, PRODUCTIVITATE MAI RIDICATA

Incercatoarele compacte pe roti SANY SW105/SW115 sunt in mod constant in slujba clientilor lor. Acestea imbina performanta ridicata cu versatilitate exemplara si eficienta economica impresionanta. Fie ca este vorba de un santier tipic, de lucrari in domeniul constructiilor civile sau ingineresti, de comert cu materiale de constructii, in agricultura sau silvicultura, ori in manipularea marfurilor

datorita dimensiunilor compacte si vitezei mari de deplasare si lucru, sunt adevarate masini de lucru, impresionand prin nivelul ridicat de confort pentru utilizator si sofer, dar si prin echiparea de baza remarcabila.



SANY



SW115

SW105

EXPERIENTA UTILIZATORULUI

Atmosfera confortabila de lucru

Acces larg, sigur si scaun cu suspensie confortabila – chiar si prima impresie va fi suficienta pentru a te convinge ca interiorul cabinei este adaptat in totalitate pentru confortul si ergonomia soferului.

O vizibilitate clara asupra tuturor informatiilor importante – instrumentele din cabina sunt generoase ca dimensiuni si intuitive. Sistemul puternic de incalzire si ventilatie, precum si coloana de directie ajustabila individual, completeaza dotarile standard ale cabinei. SW105 se remarca si prin designul interior atragator.



EXPERIENTA UTILIZATORULUI

Totul la indemana

Positionarea incarcaturilor grele la nivel de centimetru? Nu e nicio problema cu joystick-ul extrem de precis, care controleaza balansul si selectorul de viteza. Acesta permite ca masina sa fie controlata usor si cu precizie maxima. Al treilea circuit hidraulic, integrat ca dotare standard, poate fi de asemenea controlat prin joystick. Este ideal pentru operatii precum bascularea unei cupe, de exemplu. Pedala de frana cu functie integrata de inchidere a transmisiei ofera posibilitatea de a transmite toata puterea motorului catre sistemul hidraulic de operare.

ECONOMIE

Echipamente care economisesc costuri ca standard

Motorul diesel puternic cu 4 cilindri impresioneaza nu doar prin consumul redus de combustibil, ci si in ceea ce priveste emisiile de gaze de esapament. Indeplineste si respecta nivelurile stipulate ale actualului standard aplicabil Stage V, chiar si fara adaugarea de AdBlue. Ventilatorul cu 2 trepte, controlat electronic, poate fi adaptat la situatia de lucru relevanta. Acest lucru economiseste si mai mult combustibil si reduce generarea de zgomot. Capota mare, dintr-o singura piesa, permite acces facil pentru intretinere si service. Electronica este construita astfel incat sa fie bine protejata impotriva prafului si efectelor mediului inconjurator.



PRELUCRARE

Cand conteaza cu adevarat – doar componente de inalta calitate sunt prelucrate pentru incarcatoarele compacte pe roti SW105 / SW115 de la SANY. Componentele rezistente sunt ideale pentru utilizarea in conditii dificile pe santierele de constructii.

DIMENSIUNI

Stabilitate ca baza – impreuna cu centrul de greutate coborat, axa oscilanta special dezvoltata asigura cel mai inalt nivel de stabilitate al masinii, chiar si pe teren denivelat.

EXPERIENTA UTILIZATORULUI

Sensibilitate pana la cele mai mici detalii – joystick-ul cu comutator de directie si selector de viteza, precum si cele 3 comenzi hidraulice functionale, permit un control precis si versatil al masinii.



SIGURANTA

Siguranta maxima – geamurile mari cu linii de vedere inclinate in jos si dimensiunile compacte ofera soferului o vizibilitate excelenta pe toate partile, asigurand operarea in siguranta.

COMPONENTE

Fiabilitatea este atuul nostru – folosim doar componente cunoscute si de incredere, precum motoare Yanmar/Deutz si sisteme hidraulice testate de Bosch, Rexroth si Casappa.

ECONOMIE

Valori de top – motorul diesel Yanmar/Deutz cu 4 cilindri ofera putere mare si cuplu chiar si la viteze reduse, asigurand un consum redus de combustibil.



Beneficiile suplimentare pe care SANY le ofera:

- + Incarcator compact deosebit de agil
- + Cabina confortabila pentru sofer
- + Ax oscilant pentru o stabilitate mai mare
- + Viteza mare de deplasare
- + Concept sofisticat
- + Standarde ridicate de siguranta
- + Dotari standard extinse



Fiabilitate absoluta – pentru linistea ta!

Garantia SANY de cinci ani iti ofera siguranta ca poti conta pe echipamentul tau.

* Disponibil optional

DIMENSIUNI

Tractiune maxima si manevrabilitate

Este o scena familiara – pe santier, la un depozit exterior sau intr-un spatiu de stocare in vrac; cand trebuie sa folosesti incarcatorul pe roti, adesea spatiul este limitat pentru manevrare si lucru. Din fericire, incarcatoarele compacte pe roti SW105/SW115, cu articulatia lor cu 3 puncte, pot fi conduse cu o precizie deosebita si au nevoie doar de spatii restranse datorita designului lor compact. Axul oscilant (spate) asigura stabilitate maxima atat pe drum cat si pe teren accidentat.



COMPONENTE

Numai cele mai bune componente

Furtunurile hidraulice fara sertizare asigura protectia necesara pentru componentele sensibile. In plus, folosim doar componente din gama heavy-duty, pentru a garanta siguranta operationala pe termen lung. Radiatorul generos dimensionat garanteaza ca nici macar dispozitivele atasate cu cerinte ridicate de performanta nu reprezinta o problema pentru utilaj. Sistemul hidraulic este echipat cu o functie standard de flotatie a bratului de ridicare, care deschide posibilitati suplimentare: astfel, suprafetele pot fi nivelate sau se pot utiliza accesorii precum mături sau pluguri de zapada fara nicio modificare suplimentara.



SIGURANTA

Stabilitate in orice situatie

Cu o capacitate a cupei incarcate complet de 1,0/1,1 m³, SANY SW105/SW115 sunt deosebit de potrivite pentru sarcini dificile. Este de la sine inteles ca trebuie sa poata manipula in siguranta si frecvent incarcaturi grele in timp ce se deplaseaza pe orice tip de teren. Centrul de greutate coborat, ampatamentul lung al motorului si axul oscilant (spate) asigura aderența necesara pe drum. Indicatorul de nivel vizibil ajuta, de asemenea, la incarcarea precisa a cupei deasupra solului.

IDEAL PENTRU ORICE UTILIZARE



SW105

SW115

Compact si versatil

Ambele utilaje impresioneaza prin dimensiunile compacte si un grad ridicat de stabilitate si rezistenta la inclinare. Ambele modele dispun de dotari standard cuprinzatoare (pozitia flotanta; trusa electrica frontala; circuit electric etc.). Exista diferente, printre altele, in interiorul cabinei, joystick, datele de performanta si optiunile suplimentare.

Mai bine echipat – mai multa versatilitate

In comparatie cu „fratele” mai mic, SW115 dispune si de cateva functii suplimentare. Pe langa reglajul automat al treptelor, permite si viteze mai mari de deplasare, are o cutie de viteze cu trepte mai fine si un joystick controlat hidraulic, care asigura un confort maxim utilizatorului. Maneta de acceleratie manuala face parte, de asemenea, din dotarile standard; aceasta permite functionarea dispozitivelor atasate cu un debit constant de ulei.

SIGURANTA

Lucreaza in siguranta si eficient in orice moment

Ferestrele mari si geamul lateral adanc ofera operatorului o vizibilitate optima in orice moment. Supapele de siguranta optionale actionate electric ofera nu doar confort la trecerea pe pozitia flotanta, ci si o siguranta sporita in timpul incarcarii. Farurile cu LED pentru mers inapoi (SW105), luminile de lucru, lampa de semnalizare si buclele de siguranta pentru fixare in timpul transportului contribuie, de asemenea, la cresterea sigurantei.



- + 40 km/h
- + 2 nivele de viteza – 2 trepte
- + Frana de parcare electrica si automata
- + Joystick-uri controlate hidraulic
- + Capacitate mare de ridicare

MOTOR	SW105	SW115
Model	YANMAR 4TNV98C	DEUTZ TD 2.9 L4
Tip	4 cilindri cu injectie indirecta, racire cu apa	4 cilindri cu injectie indirecta, turbo si racire cu apa
Emisii	Stage V*	Stage V
Putere nominala ISO/TR 14396	51.7 kW/2500 rpm	55.4 kW/2600 rpm
Cilindree	3319 ccm	2925 ccm
Tratament gaze esapament	AGR / DPF	DPF

ELECTRICA	SW105	SW115
Baterie	1 x 12 V / 110 Ah	1 x 12 V / 110 Ah
Alternator (capacitate)	80 A	95 A
Clasa de protectie	IP 67	IP 67

TRANSMISIE	SW105	SW115
Tip transmisie	Hidrostatica	Hidrostatica
Reglare performanta	Automata	Automata
Viteze / trepte	0 / 2	2 / 2
Inainte / inapoi	Maneta cu comutator electric / maneta	Maneta cu comutator electric / maneta
Viteza max. deplasare lenta	0-7 km/h	0-4 / 0-11 km/h
Viteza max. deplasare rapida	0-20 km/h (0-30 km/h opt.)	0-15 / 0-20 km/h (0-40 km/h opt.)
Reglare trepte	-	Automata

SISTEM HIDRAULIC	SW105	SW115
Pompa principala	Pompa cu angrenaje	Pompa cu angrenaje
Debit maxim ulei	70 l/min	90 l/min
Supapa de siguranta (hidraulic de lucru)	230 bar	230 bar
Supapa de siguranta (directie)	190 bar	190 bar

CANTITATI DE UMLEPARE PENTRU SERVICE	SW105	SW115
Rezervor combustibil	75 l	75 l
Ulei motor	11 l	8 l
Punte fata	5.6 l	5.2 l
Punte spate	5.8 l	6.2 l
Cutie de viteze	3.8 l	1.8 l
Sistem hidraulic	70 l	70 l
Sistem de frana	2 l	1.1 l
Lichid de racire	15 l	15 l

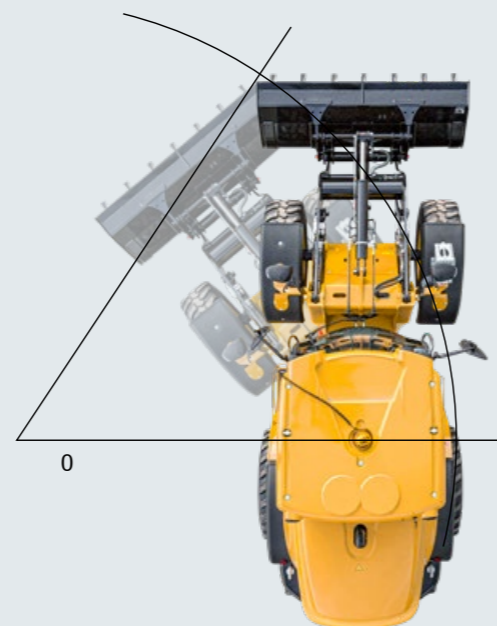
MASA OPERARE	SW105	SW115
Masa operationala	5400 kg	5800 kg
Masa maxima admisa	6200 kg	6270 kg

DIRECTIE	SW105	SW115
Tip directie	Articulata	Articulata
Unghi total directie	80°	80°
Raza de bracaj interioara roti	2585 mm	2585 mm
Raza de bracaj exteriora roti	4515 mm	4515 mm
Raza de bracaj exteriora cupa	4980 mm	4980 mm

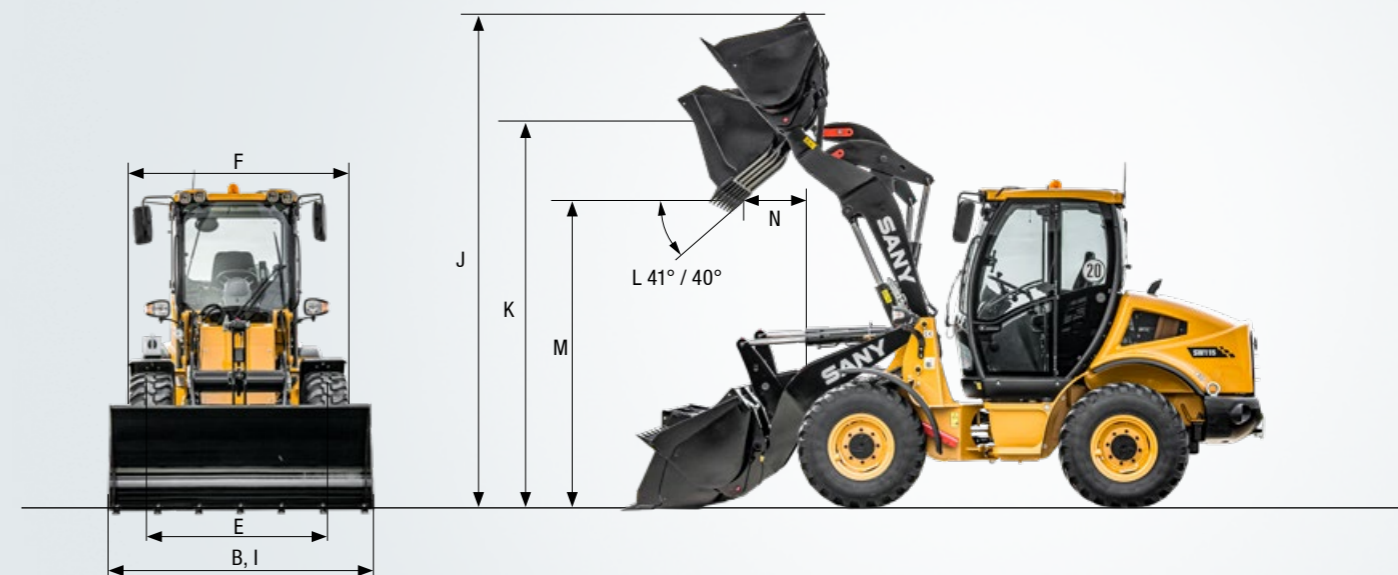
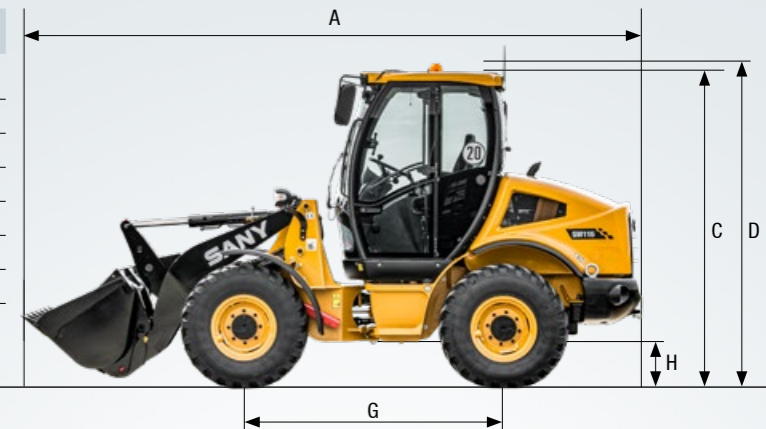
ANVELOPE	SW105	SW115
Dimensiuni	16/70 x 20	405/70 R20

FRANE	SW105	SW115
Frana de serviciu	Frana hidraulica cu discuri multiple in baie de ulei pe puntea fata, functioneaza pe toate rotile	Frana hidraulica cu discuri multiple in baie de ulei pe puntea fata, functioneaza pe toate rotile
Frana de parcare	actionare mecanica pe frana de serviciu, activare manuala	actionare mecanica pe frana de serviciu, activare manuala

PUNTI	SW105	SW115
Tip	Heavy duty, antrenare planetara pe fiecare roata; punte oscilanta (spate)	Heavy duty, antrenare planetara pe fiecare roata; punte oscilanta (spate)
Unghi de oscilatie	25°	25°
Diferential	Diferential autoblocant pe puntea fata	Diferential autoblocant pe puntea fata



DIMENSIUNI	SW105	SW115
A Lungime de transport (pozitie de transport)	5270 mm	5295 mm
B Latime de transport	2000 mm	2100 mm
C Inaltime de transport	2760 mm	2760 mm
D Inaltime de transport cu lampa de semnalizare	2960 mm	2860 mm
E Latime anvelopa	1530 mm	1530 mm
F Latime de transport (anvelope)	1873 mm	1937 mm
G Ampatament	2275 mm	2275 mm
H Garda la sol	330 mm	330 mm



ACCESORII	SW105	SW115	SW105	SW115	SW105	SW115	SW105	SW115
	Cupa universala		Cupa 4 in 1		Cupa Usoara		Furca	
Greutate cupa	1 m³	1.1 m³	0.9 m³	0.9 m³	1.5 m³	1.5 m³	-	-
I Latime cupa	2000 mm	2100 mm	2100 mm	2100 mm	2250 mm	2250 mm	-	-
J Inaltime maxima	4100 mm	4200 mm	4050 mm	4145 mm	4155 mm	4250 mm	-	-
K Inaltime pana la punctul de articulatie	3260 mm	3360 mm	3260 mm	3360 mm	3260 mm	3360 mm	-	-
L Unghi de descarcare	41°	40°	41°	40°	41°	40°	-	-
M Inaltime de descarcare	2550 mm	2685 mm	2525 mm	2659 mm	2500 mm	2634 mm	-	-
N Raza de actiune cu brat ridicat complet	675 mm	660 mm	650 mm	635 mm	725 mm	710 mm	-	-
O Raza exteriora de intoarcere a cupei	4980 mm	4980 mm	4940 mm	4940 mm	5090 mm	5090 mm	-	-
Capacitate cupa incarcata complet (SAE)	350 kg	400 kg	500 kg	500 kg	500 kg	500 kg	-	-
Sarcina statica de rasturnare cu cupa, dreapta	4600 kg	4950 kg	4800 kg	5150 kg	4350 kg	4700 kg	-	-
Sarcina statica de rasturnare cu cupa, complet intoarsa	4200 kg	4400 kg	4400 kg	4600 kg	4000 kg	4150 kg	-	-
Forta de smulgere	5600 kg	6400 kg	6100 kg	6890 kg	5200 kg	6010 kg	-	-
Lungime de transport incl. accesorii	5270 mm	5295 mm	5220 mm	5425 mm	5320 mm	5525 mm	-	-
Lungime furci	-	-	-	-	-	-	1200 mm	1200 mm
Inaltime maxima de incarcare	-	-	-	-	-	-	3050 mm	3150 mm
Distanta maxima de descarcare	-	-	-	-	-	-	1200 mm	1350 mm
Sarcina statica de rasturnare cu furca, complet intoarsa	-	-	-	-	-	-	3200 kg	3400 kg
Capacitate furci EN 474 (80%)	-	-	-	-	-	-	2560 kg	2720 kg
Capacitate furci EN 474 (60%)	-	-	-	-	-	-	1920 kg	2040 kg

* from Q2 - 2021

Versatil ca standard

Utilajele compacte SANY sunt deja echipate optim pentru utilizare versatila ca standard. Echipamentele suplimentare optionale le fac si mai flexibile, de exemplu o varietate de dispozitive atasabile, kituri hidraulice pentru circulatia uleiului, baterii mai puternice sau aer conditionat.



CONFORT / CABINA

Incalzire	●	●
Cotiere dreapta & stanga	●	●
Priza 12 V	●	●
Stergator parbriz	●	●
Spalator pentru parbriz	●	●
Joystick mecanic	●	
Joystick cu presiune pilotata		●
Circuit hidraulic suplimentar pe joystick	●	●
Geamuri laterale rabatabile la 180°	●	●
Geamuri laterale cu deschidere glisanta	●	●
Oglinda retrovizoare pliabila	●	●
Joystick cu directie de deplasare	●	●
Maneta de acceleratie manuala		●
Scaun cu suspensie mecanica	●	●
Pregatit pentru radio	●	●
Scaun cu suspensie pneumatica	opt.	opt.
Aer conditionat	opt.	opt.
Scaune incalzite (opt.)	opt.	opt.

MOTOR DE DEPLASARE / PUNTI

Transmisie hidrostatica in 2 trepte	●	●
2 trepte de viteza		●
Frana de parcare		●
Punte oscilanta (spate)	●	●
Diferential autoblocant pe puntea fata	●	●
Pedala frana/inversor	●	●
Optiune viteza rapida (opt.)	opt.	opt.

● SW105 ● SW115

The standard and special options differ depending on the country to which the mini excavator is delivered. If you have any questions, please contact your dealer directly.

ECHIPAMENTE DE LUCRU

circuit hidraulic	●	●
Trusa electrica frontala	●	●
Indicator nivel cupa	●	●
Diferite tipuri de cuplaje rapide (opt.)	opt.	opt.
Diferite accesorii (opt.)	opt.	opt.

ILUMINARE

Faruri pentru drum	●	●
Lumini de lucru (fata)	●	●
Lumini de lucru (spate)	●	●

INTRETINERE / TRANSMISIE

Capota cu amortizoare pe gaz	●	●
Ventilator cu 2 trepte	●	●
Baterie mai puternica	opt.	opt.

SIGURANTA

Supape de siguranta (actionate electric) (opt.)	opt.	opt.
Alarma mers inapoi	●	●
Lampa semnalizare (beacon)	●	●
Intrerupator principal baterie	●	●
Supape de siguranta	●	●
Stopuri LED	●	
Certificat ROPS/FOPS	●	●
Omologare (opt.)	opt.	opt.

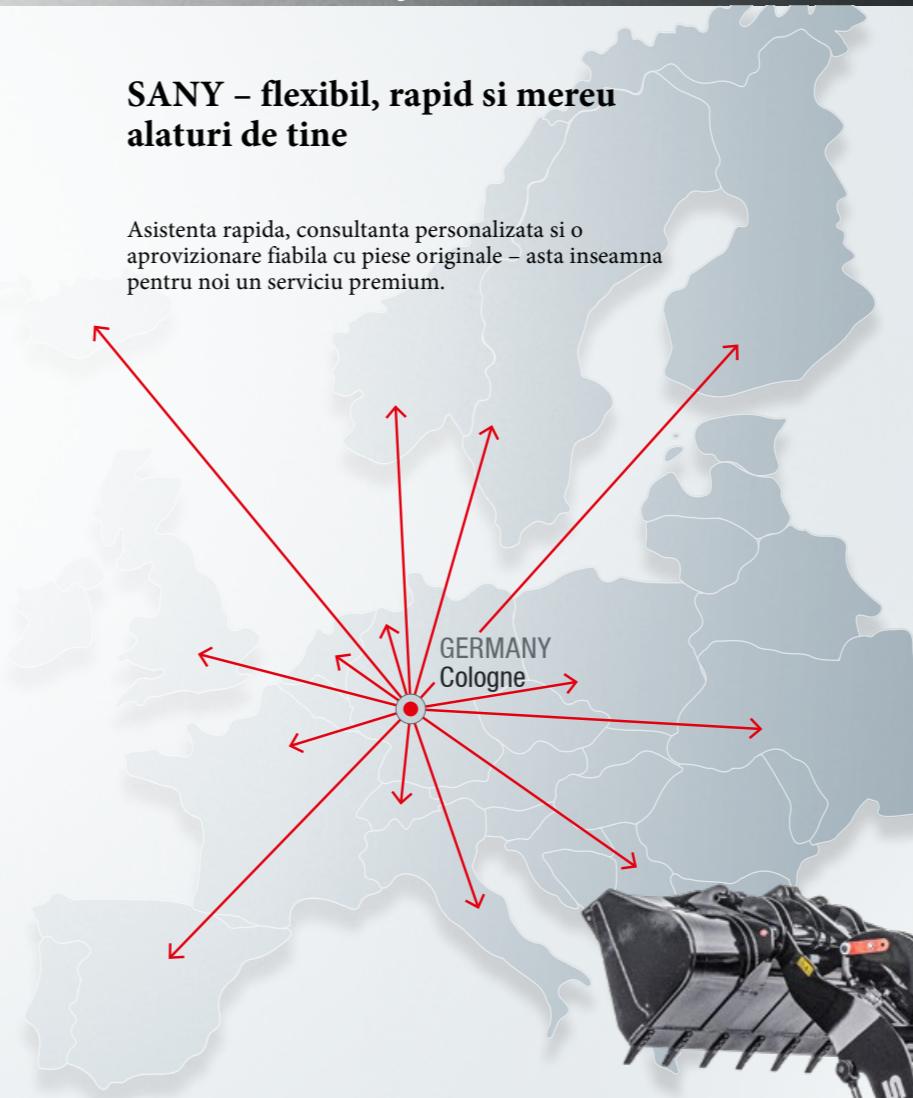
UN SERVICIU PE CARE TE POTI BAZA

La fel ca si in cazul excavatoarelor noastre, cerem produse de service de inalta calitate si fiabilitate. Acest lucru subliniaza performanta echipamentelor in ceea ce priveste durabilitatea lor si raportul excelent pret-performanta. In plus, intretinerea este cruciala pentru eficienta, rentabilitate si siguranta.

Dealerul tau SANY iti sta la dispozitie cu o gama cuprinzatoare de servicii pentru a te asigura ca utilajul tau continua sa functioneze eficient pe termen lung.

SANY – flexibil, rapid si mereu alaturi de tine

Asistenta rapida, consultanta personalizata si o aprovizionare fiabila cu piese originale – asta inseamna pentru noi un serviciu premium.



Beneficiile suplimentare oferite de SANY:

- Furnizare rapida datorita depozitului central din apropierea orasului Köln
- Peste 15.000 de piese de schimb pentru o fiabilitate ridicata a utilajelor
- Cunostinte de specialitate pentru o aprovizionare optima a utilajului tau
- Datorita programului special de instruire SANY, dealerii nostri sunt mereu la curent pentru a face fata oricaror provocari tehnice

Furnizare piese – rapid si de incredere

Achizitionand un incarcator compact pe roti SANY, investiti in viitor. Disponibilitatea rapida a pieselor de schimb este garantia dumneavoastra pentru timpi de nefunctionare si defectiuni minime.



Informatii detaliate alb-negru

Manualele si documentele sunt disponibile pentru toate incarcatoarele compacte pe roti SANY; acestea va pot ajuta cu operarea, intretinerea, service-ul si reparatiile. Acestea includ instructiuni de operare si intretinere, precum si specificatii tehnice.



DOUA UTILAJE CARE POT PERFORMA

Este greu de gasit un alt utilaj de constructii care sa poata fi folosit pentru atat de multe sarcini ca un incarcator pe roti. Incarcatorele pe roti SW105/SW115 de la SANY se remarca prin versatilitatea lor exemplara. Cele mai bune conditii pentru productivitate maxima: raportul optim intre putere si greutate le face deosebit de eficiente, iar dotarile standard extinse oferite din fabrica sporesc flexibilitatea si adauga numeroase posibilitati de aplicare.



PUTERNIC

Fara compromisuri cand vine vorba de fiabilitate si durabilitate. Utilizarea exclusiva a componentelor heavy-duty garanteaza ca utilajele pot face fata cerintelor zilnice solicitante.

STABILITATE CA FUNDATIE

Distributia inteligenta a greutatii, datorita amplasarii motorului (40/60), centrul de greutate coborat si axul oscilant pentru un centru de greutate scazut asigura ca utilajul mentine un nivel ridicat de stabilitate in orice situatie.

SENSIBILITATE PANA LA CEL MAI MIC DETALIU

Incarcatorul compact pe roti poate fi controlat rapid si precis prin joystick. Operatorii pot avea toate functiile importante la indemana cu un singur instrument – si tot ce au nevoie este afisat clar pe ecran.

SIGURANTA MAXIMA

Pentru a proteja oamenii si utilajele in conditii optime in timpul operarii zilnice, componentele de siguranta excelente sunt esentiale. Acestea includ, printre altele, supape de siguranta actionate electric, furtunuri hidraulice fara sertizare, indicator vizibil pentru nivelul cupei, lampa de avertizare si alarma de mers inapoi.

FIABILITATEA ESTE ASUL NOSTRU DIN MANECA

Performanta exceptionala si tehnologie testata si dovedita in timp. Toate componentele incorporate sunt concepute pentru utilizare dura zilnica pe santier.

VALORI DE TOP

Motorul diesel cu 4 cilindri, cu cuplu mare, a fost dezvoltat pentru aplicatii solicitante si ofera un cuplu ridicat chiar si in gama de turatii joase – atat la nivelul motorului, cat si la sistemul de transmisie hidrostatica, care economiseste combustibil. De asemenea, poate economisi AdBlue datorita acestui motor cu emisii reduse – respecta valorile de emisii stabile de standarde, chiar si fara utilizarea AdBlue.

CARACTERISTICI TEHNICE (SW115)

Motor	DEUTZ TD 2.9 L4
Putere nominala (ISO/TR14396)	55.4 kW / 2600 rpm
Viteza maxima	40 km/h
Raza interioara de bracaj roti	2585 mm
Raza exterioara de bracaj cupa	4950 kg
Debit maxim ulei	90 l/min



**"UN UTILAJ EXCEPTIONAL
CARE OFERA STABILITATE
IMPRESIONANTA "**

David Bower (Head greenkeeper) – Golfclub Erftaue e.V.

Nu toate produsele sunt disponibile pe toate pietele. Ca parte a procesului nostru de imbunatatire continua, ne rezervam dreptul de a modifica specificatiile si designul fara notificare prealabila. Valorile pot contine optiuni suplimentare.

SANY

Quality Changes the World

SANY EUROPE GmbH

Sany Allee 1
D-50181 Bedburg
fon +49 2272 90531 100
fax +49 2272 90531 109
info@sanyeurope.com
www.sanyeurope.com