

SW075 | SW085

SANY

Quality Changes the World



UTILAJE MICI CU PERFORMANTA MARE

Practic, versatil si flexibil

UTILAJE DE CONSTRUCTII



**INCARCATOR COMPACT
PE ROTI**

SW075 | SW085

Motor
YANMAR 4TNV88
Putere nominala (ISO/
TR14396)
35 kW / 3 000 rpm
Capacitate cupa incarcata
complet
0.7 m³ / 0.75 m³
Masa operationala
4 150 / 4 350 kg

SANY

**Alaturi de tine in toata Europa,
pentru vanzari, service si
intretinere**

SANY Europe face parte din grupul SANY, un producator global activ de utilaje de constructii, echipamente portuare si turbine eoliene. Gama noastra de excavatoare hidraulice puternice si incarcatoare pe roti a fost special dezvoltata pentru piata europeana si se remarca prin performanta eficienta si fiabila, precum si prin operare sigura, simpla si confortabila. Ne asiguram ca toate reglementarile si standardele UE sunt respectate si ca indeplinim cele mai stricte cerinte de calitate proprii. Pe langa cea mai recenta tehnologie si prelucrare meticuloasa, oferim servicii complete de vanzari, service si asistenta tehnica prin reseaua noastra de dealeri din intreaga Europa.

5 ANI

GARANTIE*

*Optional disponibil



SANY



SW075 | SW085

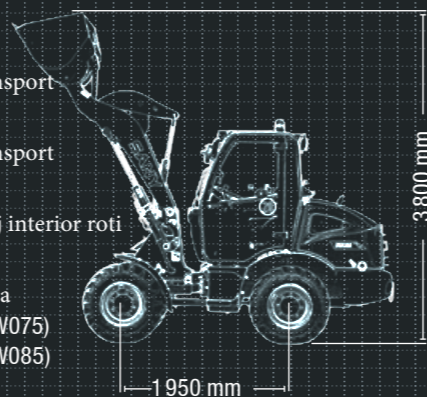
SW075 | SW085 DATE TEHNICE

Inaltime Transport
2460 mm

Lungime Transport
4800 mm

Raza de bracaj interior roti
2193 mm

Viteza maxima
20 km/h (SW075)
28 km/h (SW085)



TOT CE ARE NEVOIE UN INCARCATOR COMPACT PE ROTI

SW075 si SW085 sunt incarcatoare compacte pe roti care se dovedesc a fi adevarate utilaje universale, fiind practic imbatabile in versatilitatea lor. Oriunde este nevoie de utilaje mici cu performante mari, aceste modele compacte sunt alegerea potrivita. Dimensiunile reduse si manevrabilitatea excelenta le permit sa isi faca treaba optim chiar si in spatii inguste. Datorita fortei mari de ridicare si smulgere, chiar si sarcinile mai mari pot fi finalizate rapid.

Constructia acestor utilaje este compacta, dar nu se fac compromisuri cand vine vorba de echipamente. De la numeroasele dispozitive atasabile pentru utilizare flexibila, pana la pozitia standard de flotare, cabina confortabila a operatorului si echipamentele de siguranta complete, veti gasi tot ce aveti nevoie pentru a face munca mai confortabila si mai eficienta, chiar si pe santiere dificile.

PRELUCRARE

Calitate care impresioneaza – utilizarea exclusiva a componentelor heavy-duty de inalta calitate garanteaza fiabilitate si durabilitate, chiar si in conditii dificile pe santier.

DIMENSIUNI

Stabil in orice situatie – distributia inteligenta a greutatii, datorita amplasarii motorului (40/60), centrul de greutate coborat si puntea oscilanta asigura un nivel ridicat de stabilitate in orice situatie.

EXPERIENTA UTILIZATORULUI

Intretinere usoara – capota sustinuta de un amortizor cu gaz poate fi deschisa rapid si larg. Toate piesele necesare intretinerii sunt usor accesibile. In plus, punctele de ungere pentru puntea spate sunt amplasate mai sus.



DIMENSIUNI

Agil si manevrabil

Incarcatoarele compacte SANY sunt adevarate utilaje de lucru inepuizabile. Cu transmisia lor coordonata cu precizie, poti finaliza rapid si fiabil sarcinile pe santier. De asemenea, poti ajunge rapid la urmatorul loc de lucru chiar si pe distante scurte. Modelul SW085 atinge o viteza maxima de pana la 28 km/h. Dimensiunile compacte si directia articulata cu unghi de articulare de 80° asigura o manevrare deosebit de precisa chiar si in spatii foarte inguste.



COMPONENTE

Echilibru optim al fortelor pentru fiecare sarcina

Incarcare si descarcare, sapare si umplere, transport si nivelare – forta mare de smulgere si incarcare rapida sunt esentiale pentru multe sarcini pe santier. Cinematica in Z combina fortele mari de smulgere din sectiunea inferioara cu fortele mari de ridicare din sectiunea superioara, asigurand un echilibru optim al fortelor si o munca rapida. Frana de parcare cu functie integrata permite operatorului sa redirectioneze intreaga putere a motorului catre sistemul hidraulic de lucru. Aceasta protejeaza transmisia si face munca mai rapida si mai economica.

Pozitia standard de flotare a echipamentului de ridicare ofera si mai multa versatilitate, de exemplu la nivelare sau la folosirea plugului de zapada. Dispozitivele atasate se pot misca liber in sus si in jos. Aceasta functie poate fi usor activata electric din exteriorul cabinei prin intermediul supapelor de siguranta optionale.



SIGURANTA

Siguranta maxima – ferestrele mari cu linii de geam inclinate in jos si dimensiunile compacte ofera operatorului vizibilitate excelenta pe toate partile, asigurand siguranta maxima in timpul utilizarii.

COMPONENTE

Putere fiabila – motorul Yanmar, testat si dovedit, este punctul central al acestui utilaj compact. Transmisia puternica garanteaza productivitate si eficienta pe santier, oferind cuplu ridicat chiar si la turatii joase.

ECONOMIE

Impresionant din punct de vedere economic – transmisia cu presiune ridicata are suficienta rezerva de putere pentru sarcini grele sau dificile, mentinand in acelasi timp un consum redus de combustibil. Acest lucru reduce costurile de operare, chiar si la performanta maxima.

Beneficiile suplimentare oferite de SANY:

- + Incarcator compact deosebit de agil
- + Cabina confortabila pentru operator
- + Punte oscilanta pentru stabilitate mai mare
- + Joystick multifunctional
- + Standarde ridicate de siguranta
- + Concept sofisticat
- + Dotari standard extinse



Fiabilitate absoluta – pentru linistea ta!

Garantia de cinci ani SANY* iti ofera siguranta ca poti conta pe utilajul tau.

* Disponibil optional

EXPERIENTA UTILIZATORULUI

Confort maxim pentru operator, pentru productivitate mai mare

Cabina generoasa raspunde preocuparilor operatorului pana la cel mai mic detaliu – acesta se poate bucura de confort datorita scaunului cu suspensie, cu doua cotiere si comenzi ergonomice aranjate logic. Munca devine eficienta si confortabila datorita volanului reglabil, alaturi de joystickul sensibil cu comutator pentru directia de deplasare si selector pentru viteza. Aceasta permite controlul precis al utilajului, chiar si in situatii dificile.



SIGURANTA

Conceptul „ramai pe partea sigura”

Siguranta la SANY incepe inainte de pornire. De exemplu, usile mari asigura acces confortabil, rapid si, mai presus de toate, sigur. Ferestrele mari si pozitia reglabila a bratului de ridicare permit vizibilitatea optima asupra intregii zone de lucru. Liniile de geam inclinate in jos si geamurile laterale inclinate asigura o vizibilitate excelenta in spate. Suporturile de coborare garanteaza ca cilindrul nu se poate retrage in timpul lucrarilor de intretinere.



EXPERIENTA UTILIZATORULUI

Intretinere comoda in prim plan

Intretinerea regulata si service-ul sunt esentiale pentru a asigura performanta optima a utilajelor. Am facut acest lucru deosebit de usor la incarcatoarele compacte pe roti – toate componentele necesare intretinerii sunt rapid si usor accesibile. Punctele de lubrifiere sunt mari si usor de atins, reducand timpii morti, crescand disponibilitatea utilajului si prelungind durata de viata a acestuia.

**IDEALE
PENTRU ORICE
UTILIZARE**

SW075

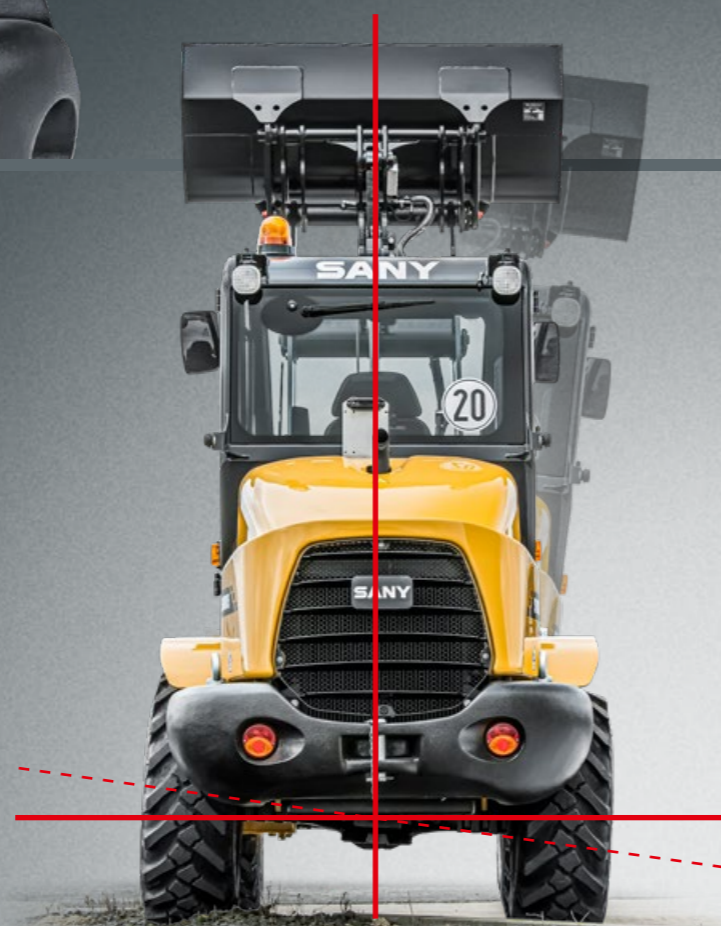


SW085

SIGURANTA

Stabilitate ridicata datorita distributiei perfecte a greutatii

SW075 si SW085 nu sunt numite „compacte” degeaba. Acestea isi fac treaba optim chiar si in coridoare inguste sau spatii stramte. Sunt stabile in orice situatie, chiar si cu incarcaturi grele pe teren dificil. In plus fata de amplasarea motorului si centrul de greutate scazut, puntea oscilanta ofera stabilitate optima in timpul utilizarii, permitand forta ridicata de ridicare fara a compromite manevrabilitatea.



Nu ai crede ce poate face „micul” nostru!

SW075, cu dotarile sale standard complete si selectia de componente de marca de inalta calitate, nu lasa niciun dubiu asupra capacitatii sale de lucru. La fel ca „fratele” mai mare, include o punte spate oscilanta, cinematici in Z si un pachet hidraulic complet, oferind tot ce are nevoie un incarcator compact eficient din aceasta clasa.



„Un utilaj mic” cu un mare avantaj

Cand vine vorba de viteza, incarcatorul compact SW085 este cu un pas inainte. Cu o viteza de pana la 28 km/h, poate fi rapid pe santier sau la schimbarea pozitiei de lucru. Transmisia coordonata cu precizie impresioneaza prin combinarea controlului fin cu putere mare – SW085 dispune de ajustare automata a treptelor de viteza, chiar si in conditii dificile. Si in timp ce SW075 are tractiune integrala si diferential autoblocant, SW085 este echipat cu un diferential autoblocant pe puntea fata actionat electric – rapid si usor de activat daca este nevoie de tractiune suplimentara.

- + 28 km/h (optional)
- + 100% diferential autoblocant (punte fata) actionat electric
- + Ajustare automata trepte viteza
- + Capacitate mare de ridicare

ENGINE	SW075	SW085
Model	YANMAR 4TNV88	YANMAR 4TNV88
Tip	4 cilindri cu injectie indirecta si racire cuindirecta si racire apa	4 cilindri cu injectie indirecta si racire cuindirecta si racire cu apa
Emisii	Stage IIIA	Stage IIIA
Putere nominala (ISO/TR 14396)	35 kW / 3000 rpm	35 kW / 3000 rpm
Cilindree	2190 ccm	2190 ccm

ELECTRICA	SW075	SW085
Baterie	1 x 12 V / 80 Ah	1 x 12 V / 80 Ah
Alternator (capacitate)	80 A	95 A
Clasa protectie	IP 67	IP 67

TRANSMISIE	SW075	SW085
Tip transmisie	Hidrostatica	Hidrostatica
Reglare performanta	Automata	Automata
Trepte / viteze	0 / 2	0 / 2
Inainte / inapoi	Maneta cu intrerupator electric	Maneta cu intrerupator electric
Viteza maxima lenta	0-7 km/h	0-7 km/h
Viteza maxima rapida	0-20 km/h	0-20 km/h 0-28 km/h opt.
Ajustare trepte	-	Automata

SISTEM HIDRAULIC	SW075	SW085
Pompa principala	Pompa cu roti dintate	Pompa cu roti dintate
Debit maxim ulei	60 l/min	60 l/min
Supapa siguranta (hidraulic de lucru)	200 bar	200 bar
Supapa siguranta (directie)	190 bar	190 bar

CANTITATI UMLERE SERVICE	SW075	SW085
Rezervor combustibil	70 l	70 l
Ulei motor	8 l	8 l
Punte fata	5.8 l	5.8 l
Punte spate	6.5 l	6.5 l
Sistem hidraulic	57 l	57 l
Sistem frana	1.1 l	1.1 l
Lichid racire motor	10 l	10 l

MASA OPERARE	SW075	SW085
Masa Operare	4150 kg	4350 kg
Max Masa Permisa	4800 kg	4800 kg

DIRECTIE	SW075	SW085
Tip directie	Articulata	Articulata
Unghi total de bracaj	80°	80°
Raza de bracaj interior roti	2193 mm	2193 mm
Raza de bracaj exterior roti	3790 mm	3790 mm
Raza de bracaj cu cupa	4210 mm	4210 mm

ANVELOPE	SW075	SW085
Dimensiuni	12.0/75-18 12pr	335/80 R18 Dunlop SPT9

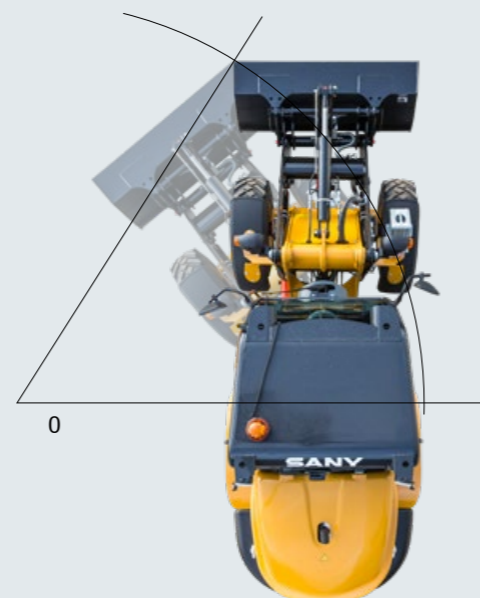
FRANE	SW075	SW085
Frana de serviciu	Tambur, hidraulica, actionata pe puntea fata cu efect pe toate rotile	Tambur, hidraulica, actionata pe puntea fata cu efect pe toate rotile

FRANA DE PARCARE	SW075	SW085
Frana de parcare	Mechanical	Mechanical drum brake with effect on service brake

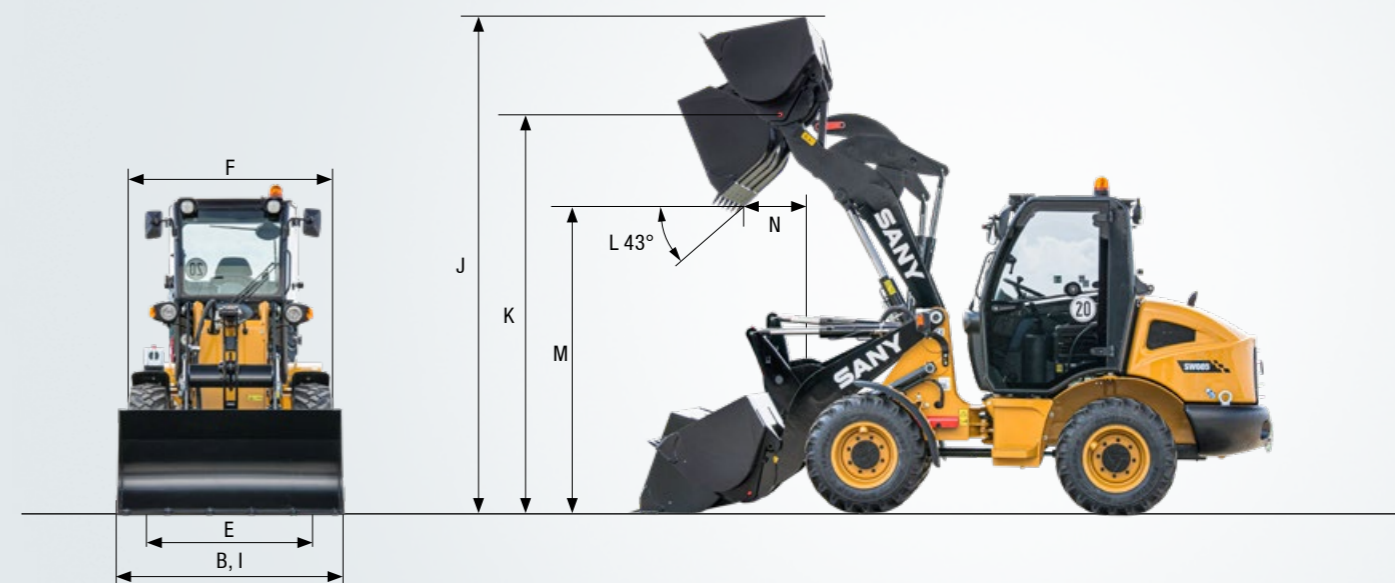
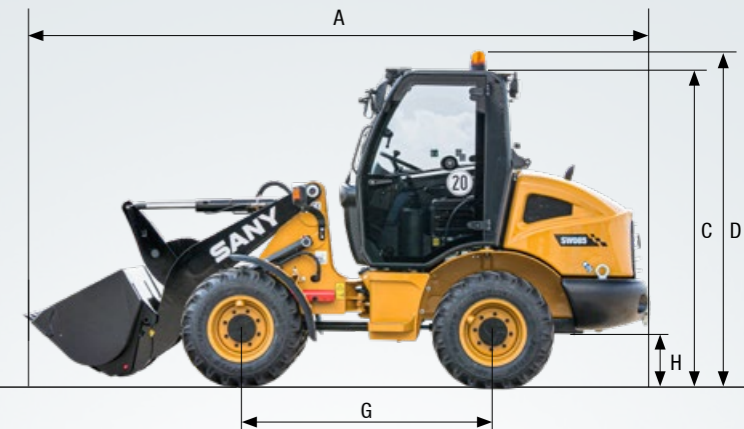
PUNTE	SW075	SW085
Tip	Heavy duty, transmisie planetara pe fiecare roata; punte oscilanta (spate)	Heavy duty, transmisie planetara pe fiecare roata; punte oscilanta (spate)

UNGHII OSCILATIE	SW075	SW085
Unghi oscilatie	20°	20°

DIFERENTIAL	SW075	SW085
Diferential	Diferential autoblocant pe puntea fata	100% diferential autoblocant (actionat electric) pe puntea fata



DIMENSIUNI	SW075	SW085
A Lungime transport (pozitie transport)	4800 mm	4800 mm
B Latime transport	1700 mm	1700 mm
C Inaltime transport	2460 mm	2460 mm
D Inaltime transport cu girofar	2610 mm	2610 mm
E Latime anvelopa	1320 mm	1320 mm
F Latime transport (anvelope)	1640 mm	1640 mm
G Ampatament	1950 mm	1950 mm
H Garda la sol	370 mm	370 mm



ACCESORII	SW075	SW085	SW075	SW085	SW075	SW085	SW075	SW085
	Cupa Universala		Cupa 4 in 1		Cupa Usoara		Furca	
Capacitate cupa incarcata complet (SAE)	0.7 m³	0.75 m³	0.6 m³	0.6 m³	1.2 m³	1.2 m³	-	-
I Latime cupa	1700 mm	1700 mm	1700 mm	1700 mm	1900 mm	1900 mm	-	-
J Inaltime maxima	3800 mm	3800 mm	3750 mm	3750 mm	3850 mm	3850 mm	-	-
K Inaltime pana la punctul de articulatie	3100 mm	3100 mm	3100 mm	3100 mm	3100 mm	3100 mm	-	-
L Unghi de basculare	43°	43°	43°	43°	43°	43°	-	-
M Inaltime descarcare	2450 mm	2450 mm	2500 mm	2500 mm	2400 mm	2400 mm	-	-
N Raza atingerii la ridicare completa	650 mm	650 mm	600 mm	600 mm	700 mm	700 mm	-	-
O Raza exterioara de intoarcere cu cupa	4200 mm	4200 mm	4000 mm	4000 mm	4300 mm	4300 mm	-	-
Greutate cupa	250 kg	250 kg	250 kg	350 kg	350 kg	350 kg	-	-
Sarcina statica de basculare, dreapta	3000 kg	3300 kg	2900 kg	3200 kg	2700 kg	2900 kg	-	-
Sarcina statica de basculare, complet virata	2700 kg	3000 kg	2600 kg	2900 kg	2400 kg	2700 kg	-	-
Forta de rupere	4700 kg	5400 kg	5100 kg	5800 kg	4400 kg	5100 kg	-	-
Lungime transport incl. atasament	4800 mm	4800 mm	4750 mm	4750 mm	4800 mm	4800 mm	-	-
Lungime furci	-	-	-	-	-	-	1200 mm	1200 mm
Inaltime maxima de incarcare (furca/cupla rapida)	-	-	-	-	-	-	2870 mm	2870 mm
Distanta maxima de descarcare (furca sau cupla rapida)	-	-	-	-	-	-	1215 mm	1215 mm
Sarcina statica de basculare cu furcile complet virate	-	-	-	-	-	-	2200 kg	2400 kg
Capacitate furci EN 474 (80%)	-	-	-	-	-	-	1760 kg	1920 kg
Capacitate furci EN 474 (60%)	-	-	-	-	-	-	1400 kg	1440 kg

Uimulator de bine echipate pentru dimensiunea lor

Incarcatoarele compacte SW075 si SW085 ofera dotari standard impresionante. Ele au tot ce este necesar pentru a lucra eficient si precis direct din fabrica, cum ar fi conducte hidraulice fara cositorire, girofar si faruri de lucru. De asemenea, sunt echipate cu un kit electric frontal si cu sistemul de iluminare din fabrica.



EXPERIENTA UTILIZATORULUI / CABINA

Incalzire	●	●
Cotiera dreapta & stanga	●	●
Priza 12 V	●	●
Stergator parbriz	●	●
Spalator parbriz	●	●
Joystick mecanic	●	●
Fereastra laterala rabatabila la 180°	●	●
Usa laterala rabatabila la 180°	●	●
Fereastra spate pliabila	●	●
Joystick cu comanda directiei de deplasare	●	●
Suport sticla si compartiment depozitare	●	●
Scaun cu suspensie mecanica	●	●
Bottle holder and storage compartment	●	●
Mechan. suspension seat	●	●
Pregatire pentru radio	●	●
Scaun cu suspensie pe aer	opt.	opt.
Aer conditionat	opt.	opt.
Oglinzi incalzite	opt.	opt.

MOTOR DE DEPLASARE / AXE

Transmisie hidrostatica cu 2 trepte	●	●
Punte oscilanta (spate)	●	●
Diferential autoblocant	●	●
Diferential autoblocant 100% manual	●	●
Inch / pedala frana	●	●
Optiune viteza maxima	opt.	opt.

● SW075 ● SW085

Optiunile standard si speciale pot diferi in functie de tara in care este livrat miniincarcatorul. Pentru detalii, va rugam sa contactati direct dealerul.

ECHIPAMENT DE LUCRU

3° circuit hidraulic	●	●
Kit electric frontal	●	●
Indicator nivel cupa	●	●
Diferite tipuri de cuple rapide	opt.	opt.
Alte atasamente	opt.	opt.

LUMINI

Faruri pentru deplasare pe drum	●	●
Luminile de lucru (fata)	●	●
Luminile de lucru (spate)	●	●

INTRETINERE / TRANSMISIE

Capota sustinuta de piston cu gaz	●	●
Bolt pentru carlig remorcare	●	●
Baterie mai puternica	opt.	opt.

SIGURANTA

Supape de siguranta (electrice, actionate)	opt.	opt.
Alarma mers inapoi	●	●
Girofar	●	●
Intrerupator principal baterie	●	●
Supape de siguranta	●	●
Certificat ROPS/FOPS	●	●
Omologare	opt.	opt.

Uimulator de bine echipate pentru dimensiunea lor

La fel ca si in cazul excavatoarelor noastre, cerem calitate si fiabilitate ridicata pentru produsele noastre de service. Acest lucru subliniaza performanta echipamentelor noastre in ceea ce priveste durabilitatea si raportul excelent pret-performanta.

La urma urmei, intretinerea este cruciala pentru eficienta, rentabilitate si siguranta. Dealerul tau SANY este bucuros sa iti ofere o gama cuprinzatoare de servicii pentru a se asigura ca utilajul tau continua sa functioneze eficient pe termen lung.

SANY – flexibil, rapid si mereu alaturi de tine

Asistenta rapida, sfaturi personalizate si o aprovizionare fiabila cu piese originale – asta intelegem noi printr-un serviciu premium.



Beneficiile suplimentare pe care SANY ti le ofera:

- Aprovizionare rapida datorita depozitului central din apropiere de Köln
- Peste 15.000 de piese de schimb pentru fiabilitate ridicata a utilajului
- Cunostinte de specialitate pentru aprovizionare optima a utilajului tau
- Datorita programului special de instruire SANY, dealerii nostri sunt mereu la curent pentru a putea face fata tuturor provocarilor tehnice.

Livrare piese – rapid si fiabil

Prin achizitionarea unui incarcator compact pe roti SANY, ai investit in viitor. Disponibilitatea rapida a pieselor de schimb este garantia ta pentru timpi de nefunctionare si opriri minime.



Informatii detaliate in format scris

Manuale si documente sunt disponibile pentru toate incarcatoarele compacte SANY; acestea te pot ajuta in operatiuni, intretinere, service si reparatii. Acestea includ instructiuni de utilizare si intretinere, precum si specificatii tehnice.



PUNCTE FORTE **SW075** | **SW085**

PRODUCTIVITATE SI VERSATILITATE



Incarcatoarele compacte SANY SW075/SW085 combina perfect versatilitatea cu performanta ridicata. Cinematica lor in Z pentru bascularea rapida a cupei si ridicarea puternica a sarcinii sporesc productivitatea – rapid, fiabil si precis in toate sarcinile. In plus, cupla hidraulica rapida este disponibila in diverse variante, oferind flexibilitate suplimentara si economii de timp.

CALITATE CARE IMPRESIONEAZA

Materialele de inalta calitate si prelucrarea exclusiva a componentelor heavy-duty iti ofera increderea ca utilajele vor oferi performante excelente, chiar si in cele mai dificile conditii.

STABILITATE IN ORICE SITUATIE

Punctul de articulatie al cupei pozitionat sus si centrul de greutate coborat iti permit sa lucrezi chiar si in zone adanci sau sa ridici paleti depozitati la inaltime.

INTRETINERE USOARA

Verificarile zilnice si toate lucrarile de intretinere pot fi efectuate rapid si usor. Acest lucru este facilitat de capota mare, cu deschidere larga, precum si de blocul de lubrifiere accesibil din spatele axului.

SIGURANTA MAXIMA

Siguranta maxima in exploatare este esentiala. Incarcatoarele compacte SW075/SW085 sunt echipate cu un pachet extins de siguranta: geamuri mari pentru vizibilitate excelenta, faruri si lumini de lucru fata/spate. De asemenea, componentele electrice bine protejate reprezinta un avantaj suplimentar.

PUTERE FIABILA

Motorul diesel YANMAR cu 4 cilindri este optimizat pentru utilizare intensa pe santiere. Puternic si fiabil, cu cuplu ridicat chiar si la turatii mici. Transmisia hidraulica permite schimbarea rapida a pozitiei utilajului.

DATE TEHNICE (SW085)

Motor	YANMAR 4TNV88
Putere nominala (ISO/TR14396)	35 kW / 3 000 rpm
Viteza maxima	28 km/h
Raza interioara de virare	2 193 mm
Fora de rasturnare statica, drept	3 300 kg
Debit ulei hidraulic	60 l/min



"MANEVRABIL CU MULTA PUTERE"

Wolfgang Grätke (operator utilaj) – Lindenborn

Nu toate produsele sunt disponibile pe toate pietele. Ca parte a procesului nostru de imbunatatire continua, ne rezervam dreptul de a modifica specificatiile si designul fara notificare prealabila. Cifrele pot contine optiuni suplimentare.

SANY

Quality Changes the World

SANY EUROPE GmbH

Sany Allee 1
50181 Bedburg, Germany
fon +49 2272 90531 100
fax +49 2272 90531 109
info@sanyeurope.com
www.sanyeurope.com